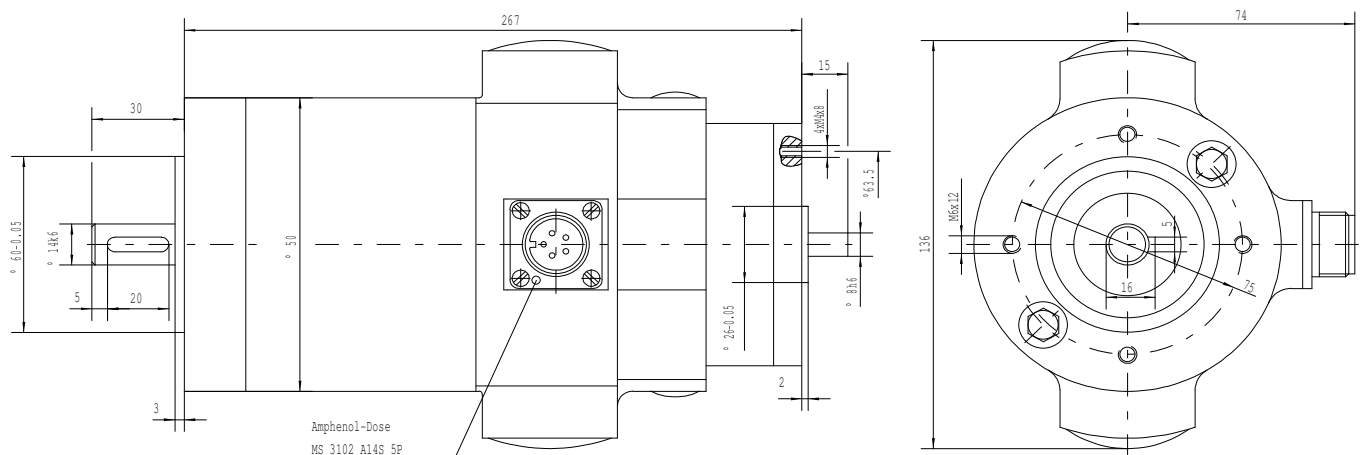


Technische Daten

Typ	Type	Type		P 810
Nennleistung (S1-Betr.)	Power rated (S1)	Puissance nominale (S1)	W	520
Nennspannung	Nominal voltage	Tension nominale	V	80
Nenn Drehmoment	Rated torque	Couple nominale	Nm	1.7
Spitzendrehmoment	Peak torque	Couple cretre	Nm	5.1
Nenn Drehzahl	Rated speed	Vitesse nominale	min ⁻¹	3000
Max. Drehzahl	Max. speed	Vitesse maxi	min ⁻¹	4000
Nennstrom	Rated current	Courant nominale	A	8.5
Spitzenstrom	Peak current	Courant maxi	A	25.5
Spannungskonstante	Voltage constant	Constante de tension	V/1000min ⁻¹	25
Drehmomentkonstante	Torque constant	Constante de couple	Nm/A	0.20
Elektr. Zeitkonstante	Electr. time constant	Const. de temps electr.	ms	6.3
Mech. Zeitkonstante	Mech. time constant	Const. de temps mec.	ms	36
Therm. Zeitkonstante	Therm. time constant	Const. de temps therm.	min	68
Ankerträgheitsmoment	Rotor inertia moment	Inertie rotor	Kgm ² x10 ⁻³	1.10
Ankerinduktivität	Armature inductance	Inducatance rotor	mH	8.5
Ankerwiderstand	Armature resistance	Resistance rotor	Ohm	1.06
Anschlußwiderstand	Connection resistance	Resistance aux bornes	Ohm	1.35
Gewicht ohne Bremse	Weight without brake	Poidds sans frein	Kg	7.8

Maßbild



Spannungsversorgung und Ansteuerung der Bremse mittels separatem Anschlussstecker.

	L ohne Bremse	L mit Bremse
P 810	267	315

Technische Daten des Tachogenerators

Typ	Type	Type		P 810
Tachogenerator	Tachogenerator	Tachymetrique		
Spannungskonstante	Voltage constant	Constante de tension	V/1000min ⁻¹	14
Ankerwiderstand	Armature resistance	Resistance rotor	Ohm	56
Rippelfaktor	Ripple factor	Rippel	%	1.5
Haltebremse	Holding brake	Frein de maintien		
Bremsspannung	Rated voltage	Tension nominale	VDC	24
Bremsmoment	Brake torque	Couple de maintien	Nm	1.2
Schaltleistung	Rated Power	Puissance Nominale	W	15
Gewicht mit Bremse	Weight with brake	Poids avec frein	Kg	8.0

Bemerkung

Bei den Tachogeneratoren handelt es sich um dauermagneterregte Gleichstrom-Tachogeneratoren. Der Läufer des Tachogenerators ist kraftschlüssig mit der Motorwelle verbunden, so daß die Motordrehzahl unverfälscht als Drehzahl-Istwert für den Tachogenerator zur Verfügung steht. Die Kohlebürsten, die in den Tachos verwendet werden, sind aus Silbergraphit.

Toleranzen der technischen Daten nach VDE 0530. Für nicht nach VDE 0530 angegebene Werte gilt eine Toleranz von +/-10%.

Bei der Ausführung Schutzart IP55 ist aufgrund von Reibungsverlusten wegen des Einbaus von Wellendichtringen ein geringfügig niedrigeres Drehmoment zu erwarten.

Die in der Tabelle angegebenen technischen Daten beziehen sich auf eine Gleichstromspannungsvorsorgung mit einem zulässigem Oberwellenanteil von bis zu 5%.

Die Daten gelten nur für den Einsatz bei einer Umgebungstemperatur von 0°C bis 40°C. Dieser Bereich darf weder unter- noch überschritten werden, da sonst die Gefahr einer bleibenden Magnetschwächung besteht.

Techn. Änderungen vorbehalten

Kern GmbH
Antriebstechnik

Gutenbergstraße 11
88046 Friedrichshafen

Tel.: (+49) 07541-5016-0
Fax.: (+49) 07541-5016-28